

文件編號	WI-27-03	頁次	1/2	核准	總經理
文件名稱	開門機箱體類 進料檢驗標準	版本	2-201701	制作	管理部

開門機箱體類進料檢驗標準

大業開發工業(股)公司
106.01.01
文件發行章

修訂履歷	
版本 (版次-日期)	修訂內容
2-201701	ISO 9001 : 2015 改版

大業開發工業股份有限公司

文件編號	WI-27-03	頁次	2/2	核准	總經理
文件名稱	開門機箱體類 進料檢驗標準	版本	2-201701	制作	管理部

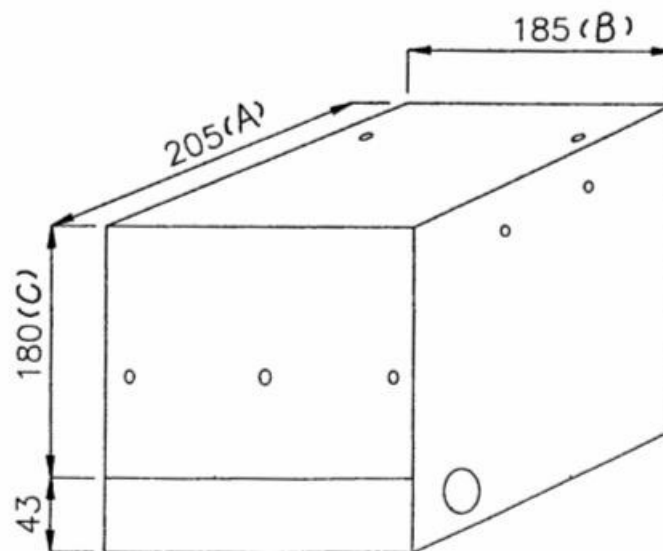
一、

檢驗項目	公差	檢驗設備	抽樣數(允收水準)	檢驗者	備註
1、尺寸(長)	$A \pm 2 \text{ mm}$	捲尺	AQC : 6.5	品管員	
2、尺寸(寬)	$B \pm 2 \text{ mm}$	捲尺			
3、尺寸(高)	$C \pm 2 \text{ mm}$	捲尺			
4、尺寸(厚)	$1.6 \pm 0.3 \text{ mm}$	游標卡尺			
5、外觀		目視			

二、注意事項：

- 1、外觀須保持乾淨，不得有油污。
- 2、切割面須去毛邊。

三、圖示：



材質: SECC 1.6t